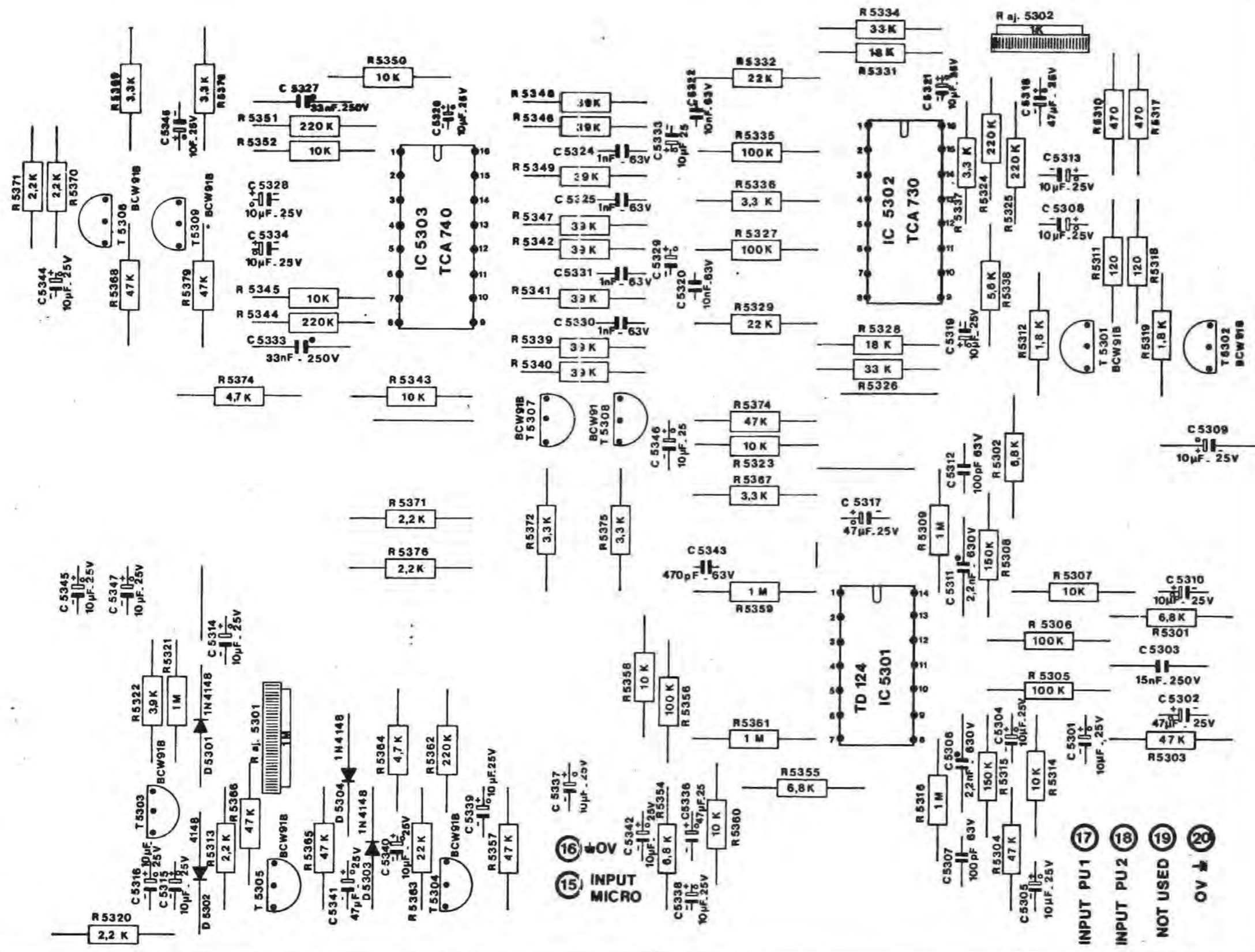
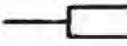





- OV (1)
- OUT 2 (2)
- OUT 1 (3)
- + V GRAVES-AIGUES (4)
- 15V (5)
- GRAVES (6)
- AIGÜES (7)
- RETOUR CAD MUTING (8)
- OUT MICRO 1 (9)
- OUT MICRO 2 (10)
- NOT USED (11)
- ALLER CAD (12)
- OUT RELAIS MICRO (13)
- OV (14)



 Résistance 1/4 W
 Condensateur Tantale
 Condensateur Céramique
 Condensateur Polyester