

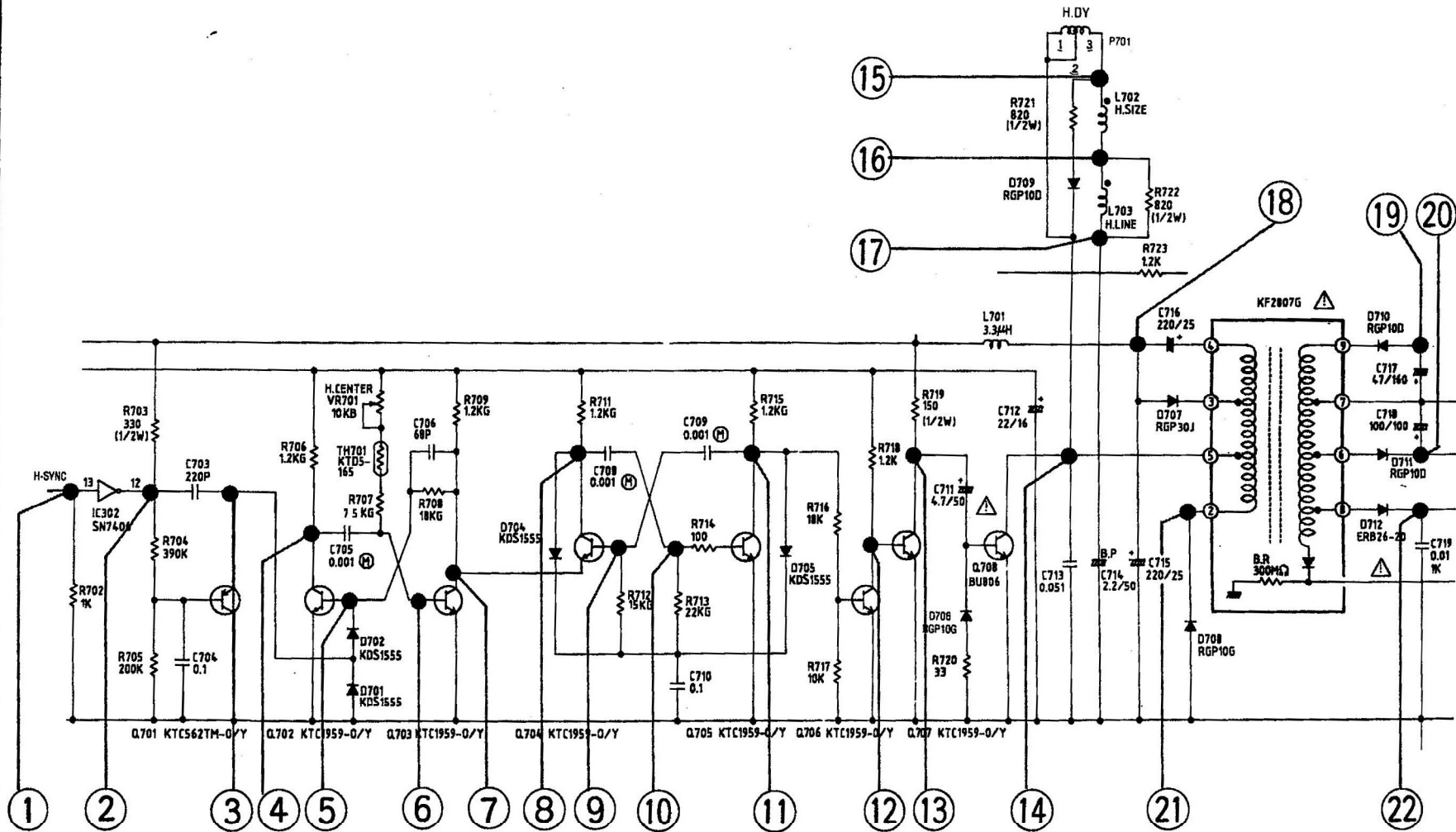
Signaux sur le transformateur Flyback
du moniteur SM124 (nouveau modèle)

Sur les schémas du nouveau moniteur SM 124, vous pourrez trouver l'indication d'une série de points de mesure avec leurs signaux appropriés. Il y manque seulement l'aperçu des signaux du transformateur Flyback (haute tension).

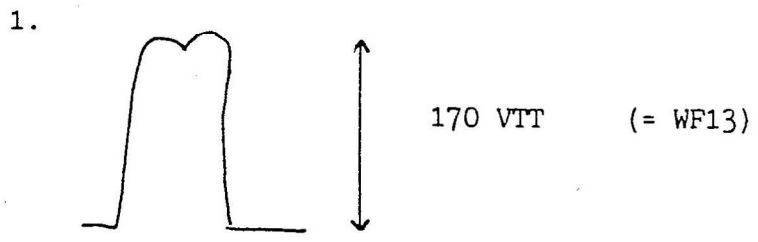
En annexe vous trouverez la liste des signaux présents chez un transformateur Flyback qui fonctionne correctement.
Si le transformateur est défectueux, l'image sera absente.

HORIZONTAL DEFLECTION CIRCUIT

- 23 -

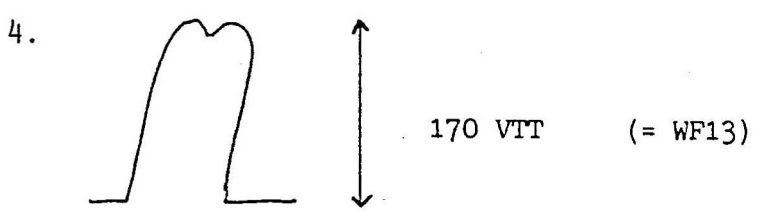


Signaux sur un FBT/SM 124 (Nouveau modèle)

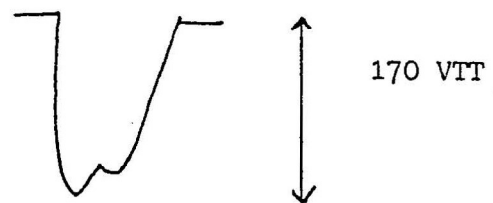


2. -

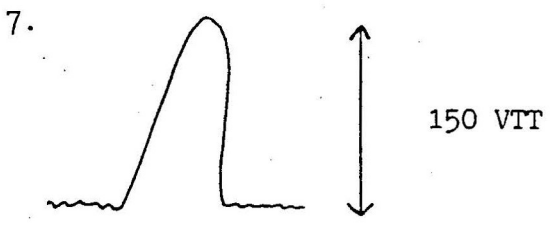
3. 30 VDC



5.



6. -



8.

