

Adaptation de l'Information Technique No 44

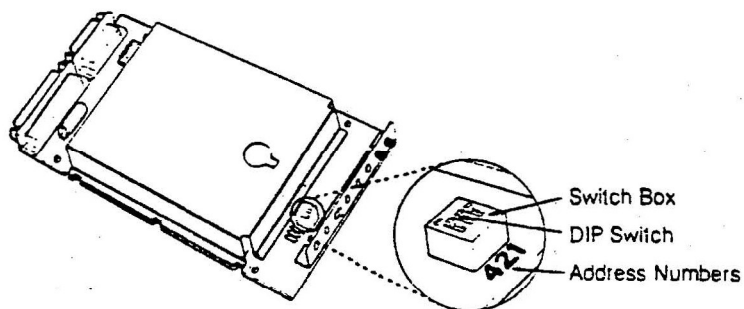
Démarrage du MEGA et de l'imprimante SLM 804 à l'aide d'un Megafile.

l'Info-Technique No 44 mentionnait qu'il fallait placer une résistance et une diode pour éviter les problèmes Boot qui peuvent se présenter lors de l'usage simultané d'un MEGA avec l'imprimante Laser en combinaison avec un Megafile.

Ce problème peut être solutionné différemment :

1. Il n'est plus nécessaire d'utiliser la diode mentionnée dans l'info No44 pour faire l'adaptation. Il suffit de placer la résistance de 10 K.Ohm
2. Il faut modifier l'adressage de l'imprimante Laser, en combinaison avec le placement de la résistance précitée en passant de Unit 7 à Unit 5.
Vous trouverez le contacteur (Dip-Switch) permettant d'effectuer ce réglage dans le box-interface de l'imprimante SLM804, où il vous faut, du reste, placer la résistance voir ci-dessous :

UNIT ADDRESS	SW4	SW2	SW1
0	ON	ON	ON
1	ON	ON	OFF
2	ON	OFF	ON
3	ON	OFF	OFF
4	OFF	ON	ON
5	OFF	ON	OFF
6	OFF	OFF	ON
7	OFF	OFF	OFF



En principe toutes les nouvelles imprimantes SLM 804 ont déjà subi cette modification.
Nous vous conseillons cependant de vérifier si le Dip-Switch précité se trouve bien connecté comme Unit 5.