

Datum: 21 juni 1989

DMA-LOCKUP NA RESETTEN VAN COMPUTER

Bij sommige oudere harddisks (SH205/megafile 20) komt het voor dat de harddisk na reset niet meer aanspreekbaar is. De enige manier om toch weer met de harddisk aan de slag te kunnen is het compleet aan/uit schakelen van het gehele systeem.

Dit probleem wordt veroorzaakt doordat er binnen 25uS na het eerste RESET signaal weer een RESET signaal op de bus aanwezig is. Sommige harddisks zijn hier gevoelig voor. Het probleem is sterk afhankelijk van de gebruikte harddisk en computer (combinatie). De oplossing is de tijd van de schakeling V20 (74LS13, one shot) te verlengen van 10uS tot \pm 100uS. Dit verlengen van de tijd kunt u bereiken door de volgende handelingen:

Vervang R53 van 75Kohm door 240 Kohm, 1/4W, \pm 5%, Carbon
Vervang C35 van 330pF door 1.0 uF, > 25VDC, \pm 20%, Ceramisch.

Zie bijgaand schema.



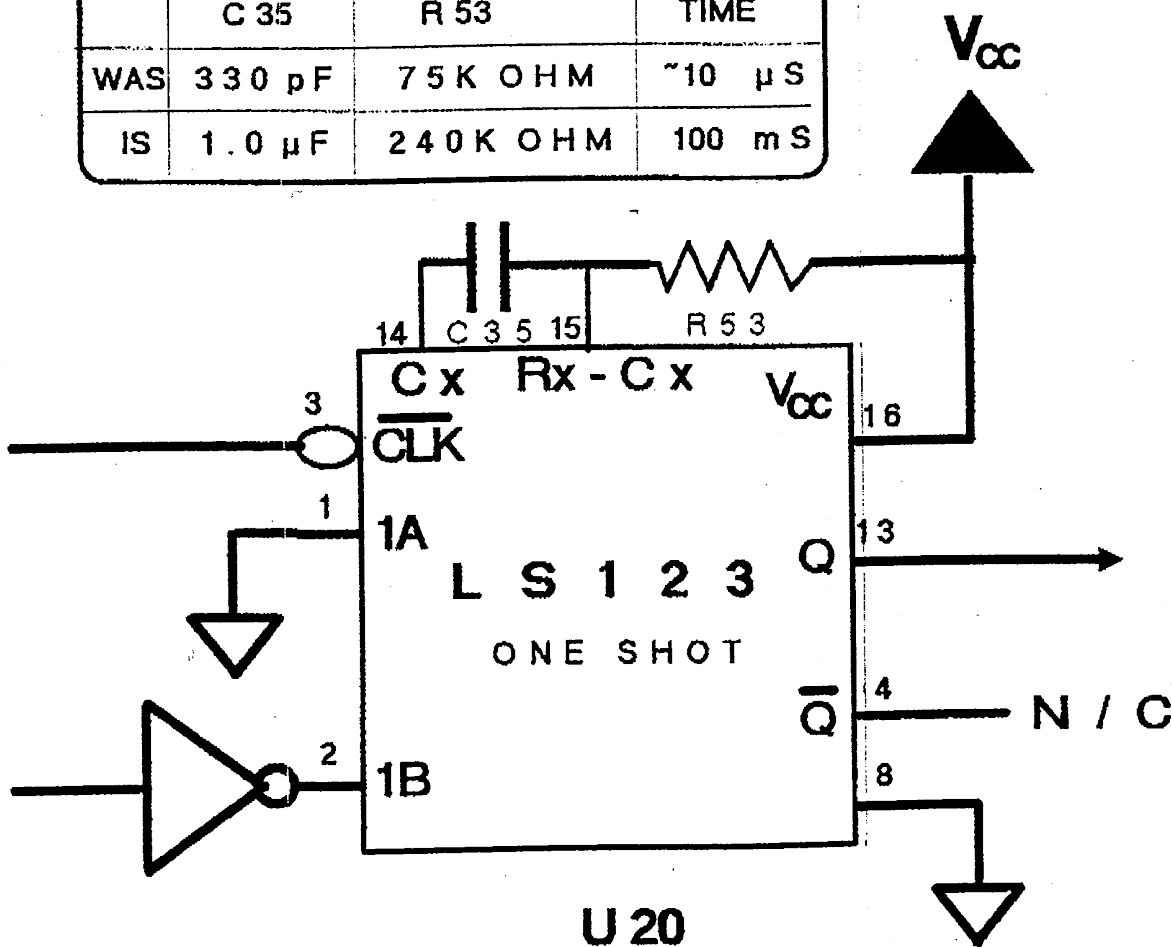
Technical Advice Notice

APP'D by: *[Signature]*

MODEL/ ASSEMBLY: ST & MEGA COMPUTERS

DATE: 8 MAY 89

COMPONENT VALUES			
	C 35	R 53	one shot TIME
WAS	330 pF	75K OHM	~10 μ S
IS	1.0 μ F	240K OHM	100 mS



FOR MODELS: SH205/MEGAFILE20 ONLY.

NOTE: Due to the differences in Buffering and Gating of the $\bar{1}$ -RESET signal, these changes are NOT required on the MEGAFILE30 or MEGAFILE60. Although NOT required, these values MAY provide some additional noise immunity. The reference designators will be different for these models.